

# Verwertungsmöglichkeiten von Biomasse

Veranstaltung 10. + 11.12. 2020



# Strohbauplatte

- Stranggepresstes Stroh
- Bindemittelfrei
- Bauaufsichtlich zugelassen als Plattenwerkstoff nach DIN EN 13 986



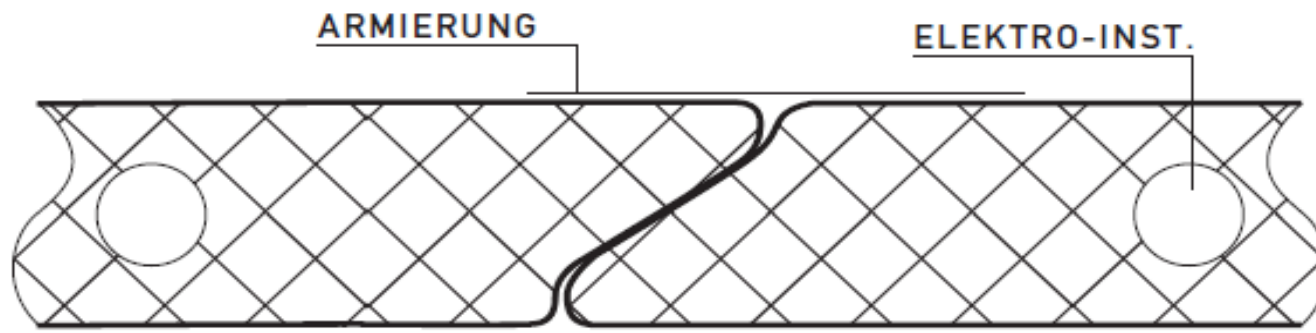
# Technische Eigenschaften

- Plattenmaße: 800 mm x 25 mm oder 40mm Stärke
- Fertigwandelement: 800mm x 70mm Stärke
- Plattenlängen nach Bedarf bis 4500mm
- Rohdichte 360-380Kg/m<sup>3</sup>
- Feuerwiderstand 40mm Platte F30B
- Biegefestigkeit n. EN 310: 0,55 N/mm<sup>2</sup>
- Biege E-Modul EN 310: 180 N/mm<sup>2</sup>
- Querkzugfestigkeit EN 319: 0,03 N/mm
- Wasserdampfdurchlässigkeit:  $\mu < 15$  ,  $> 40$
- Schimmelpilzprüfung Stufe 1 erfüllt
- Feuchteverhalten und Dichte n. EN 322 + EN 323
- Formaldehydklasse: E0
- Brandverhalten EN 13501-1: E
- Wärmeleitfähigkeit Tab. n. EN 13 986:  $\lambda_R$  0,07 WmK

# Prüfung von Baustoffen nach Bauregelliste

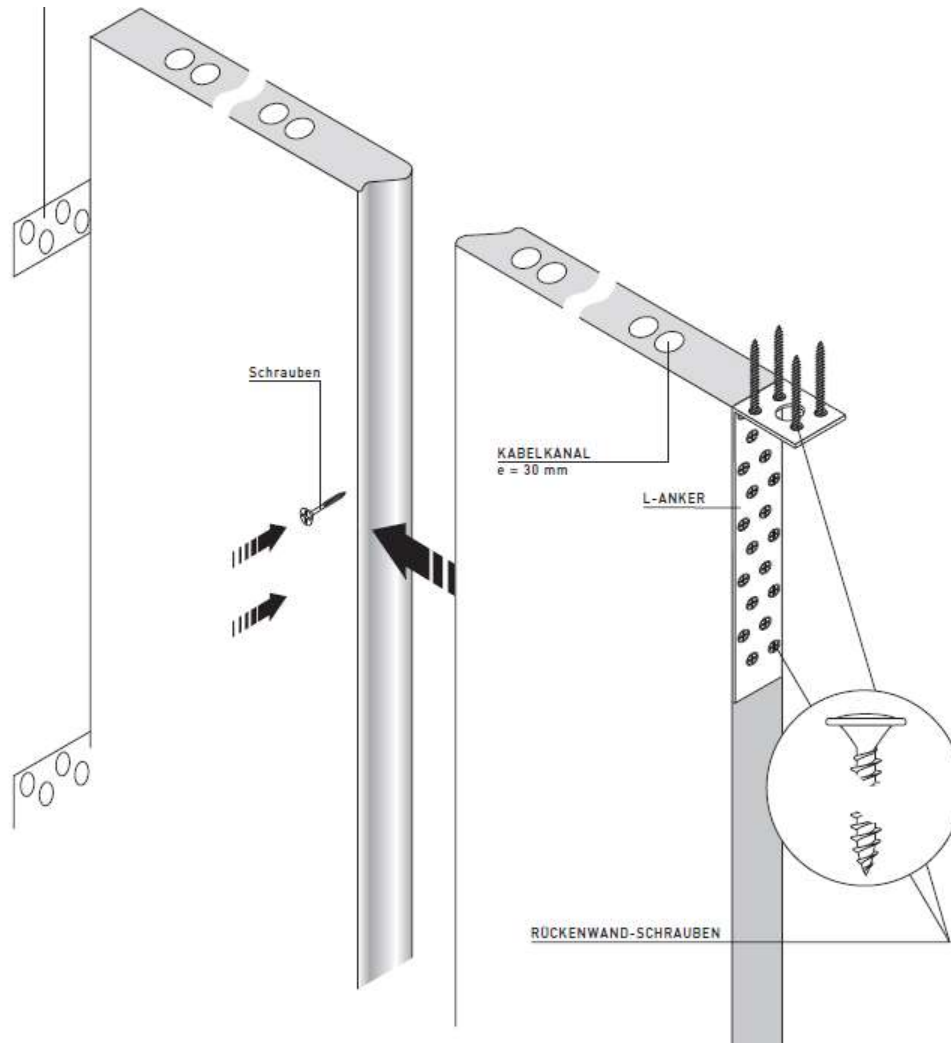


# Element Verbindung Wandelement 70mm

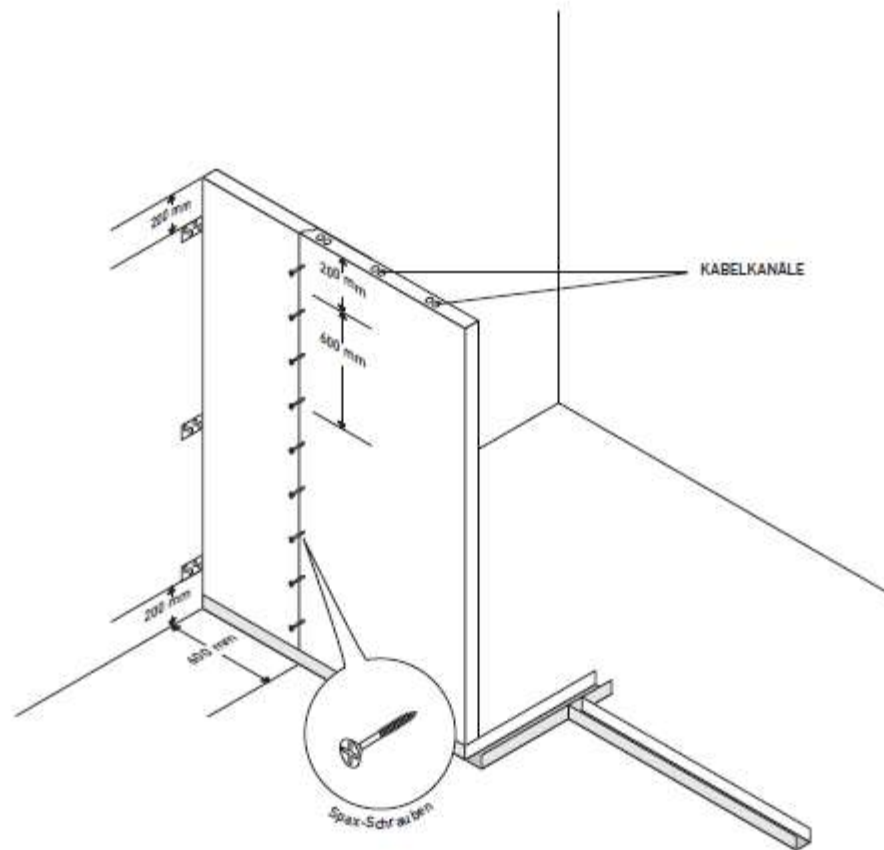




# Anschlüsse an Decke

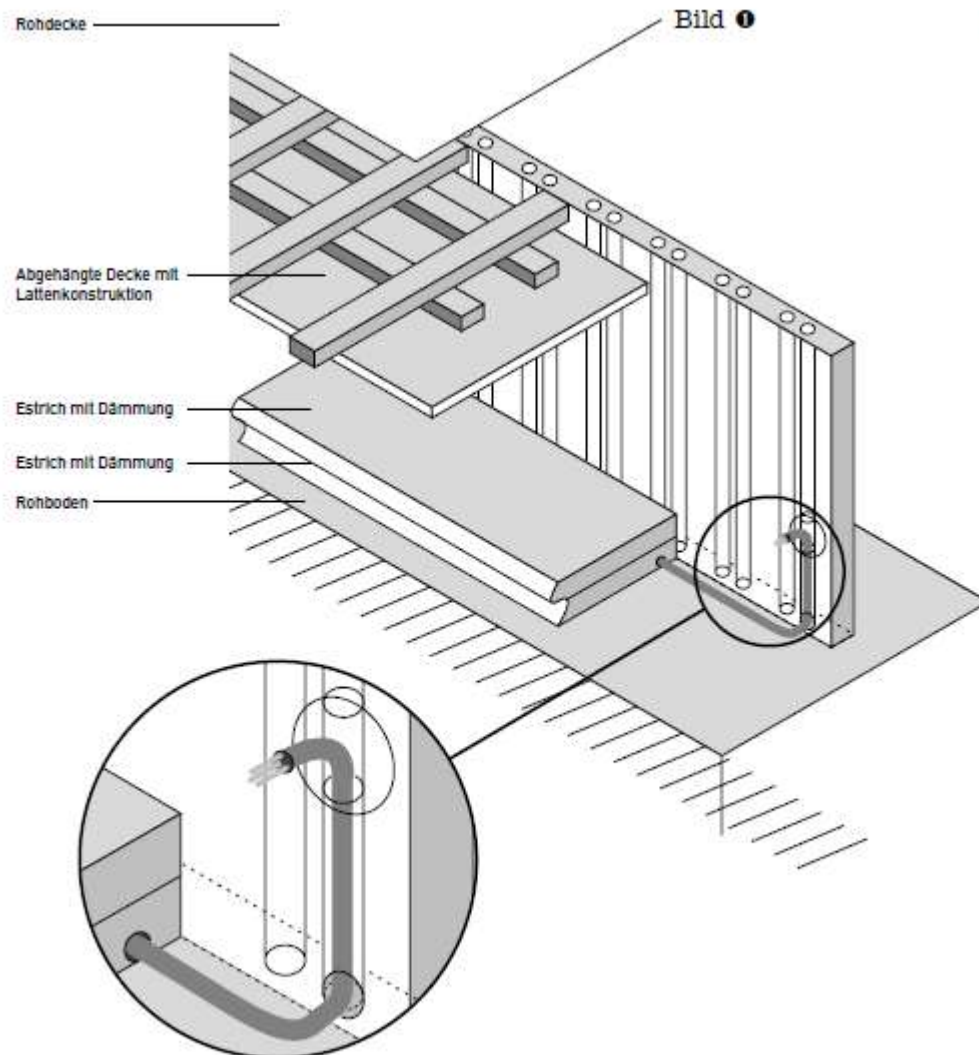


# Wandaufbau mit Bodenschienen





# Elektroinstallation über Kabelkanäle



# System einer Innendämmung im Altbau



# Wohnungstrennwand F90/F30 Schallschutz 58db





Gesellschaft für ökologische Bautechnik mbH  
Ing. Büro für Bauphysik und Energietechnik  
Dorfstr. 10 – 18569 Kluis auf Rügen  
Fon: 038305 – 53593-0 Fax: -1  
info@biberbautechnik.de



Nachhaltigkeitszentrum VR e.V.  
Dirk Niehaus (Vorstand)  
Kluiser Dreieck 1  
18569 Gingst  
www.bauraum-mv.de



**MOV\_0365 - Verknüpfung.lnk**